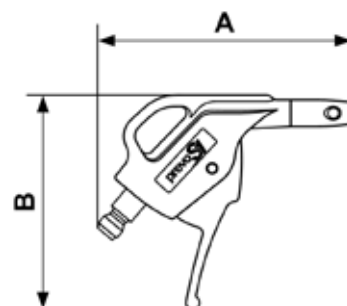
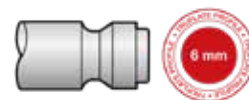


## SOUFFLETTES PREVOS1 - PROFIL TRUFLATE

Soufflette PREVOS1 à buse composite OSHA  
Profil : TRUFLATE



Buse	Force de soufflage	Débit à 6 bar	Pression max. d'utilisation	Matière
Venturi	260 (G)	1 (bar)	12	Polyamide

Référence	Débit à 6 bar (l/min)	Niveau sonore (dBA)	Longueur (m)	Cote A (mm)	Cote B (mm)
UBG 06OSH	220	87	0.05	115	97